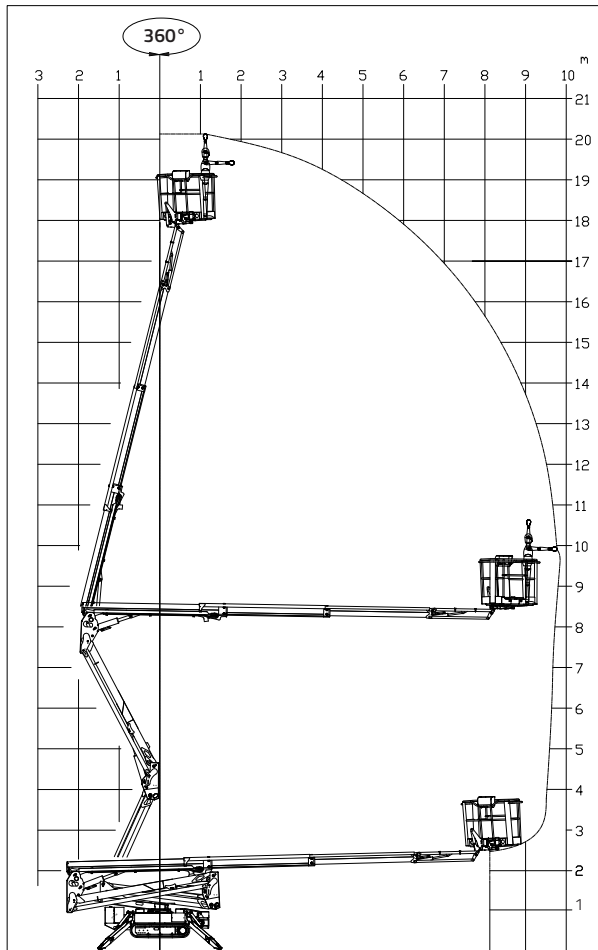
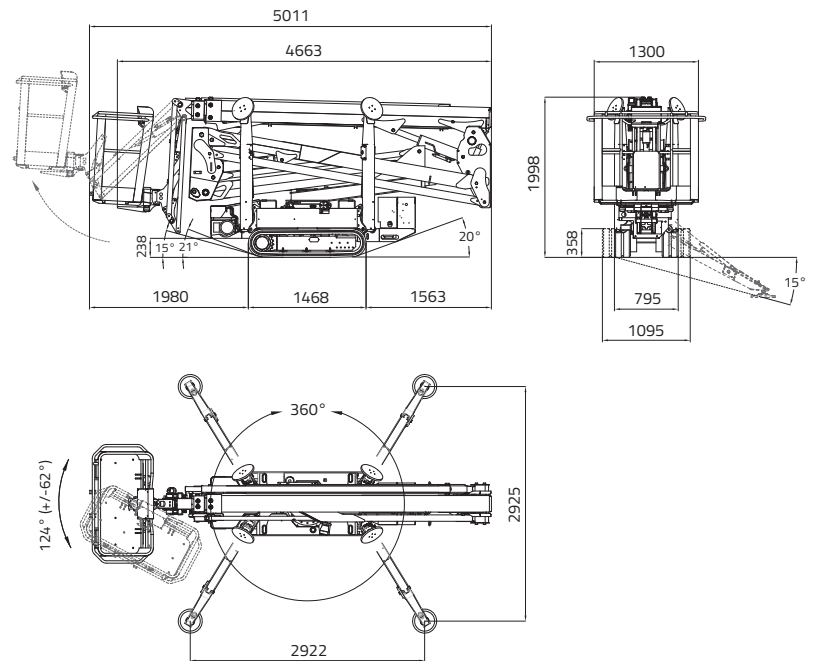


LL20.10 MK2



PORTATA MAX 230 KG
(2 persone 80x2=160 kg +attrezzatura 70 kg)




 20,15 m

 9,70 m


 5,01 m


 4,39 m


 1,99 m


 1.335 x 690 x h. 1.100 mm

 124° (+/-62°)

 16° / 28,7%

 795 - 1095 mm

 2150 daN - 3,04 daN/cm²


 2922 x 2925 mm

 Stabiliz. e destabiliz. automatica IIIS di serie

 Filocomando

 GPRS-GPS

 R.A.H.M.

 Pacco batterie al litio
7,2 kWh
Opzionale

 LL20.10 *MK2*



MOTORE BENZINA

Marca HONDA
Tipo GX390
Cilindri e cilindrata monocilindrico
..... 389 cm³
Potenza lorda max
11,7HP - 8,7 kW @ 3600 rpm (GX390)
Avviamento elettrico 12 volt

MOTORE DIESEL

Marca KUBOTA
Tipo Z602
Cilindri e cilindrata bicilindrico
..... 599 cm³
Potenza lorda max
..... 14,5 HP - 10,8kW @ 3600 rpm
Avviamento elettrico 12 volt

SISTEMA LITHIUM-ION

Pacco batterie al litio 7,2 kWh
Caricabatterie a bordo
..... 220V 50Hz o 110V 50Hz
Autonomia di lavoro 4-5 h
Tempo di ricarica a batterie completamente
scariche 4 h (indicativo)
Tempo di ricarica all'80% da batterie com-
pletamente scariche 2 h (indicativo)

POMPA IDRAULICA

Motore elettrico 2 ad ingranaggi

CINGOLATURA

Tendicingolo a grasso
Rulli per lato 3 + slitta

Velocità di traslazione con 3^a velocità Auto2speed:

- motore benzina 0,4 - 1 - 1,95 km/h
- motore diesel 0,5 - 1,3 - 2,5 km/h
- motore lithium-ion 0,83 - 1,6 km/h

PESO MACCHINA motore benzina 2840 kg

PESO MACCHINA motore diesel 2940 kg

PESO MACCHINA lithium-ion 2950 kg

VELOCITÀ MAX VENTO 12,5 m/s